

**СМОТРЕТЬ. Технологическая инструкция к ГОСТ 31749-2012 Изделия макаронные быстрого приготовления**

ГОСТ 31749-2012

Группа Н35

**МЕЖГОСУДАРСТВЕННЫЙ СТАНДАРТ**

**ИЗДЕЛИЯ МАКАРОННЫЕ БЫСТРОГО ПРИГОТОВЛЕНИЯ**

**Общие технические условия**

**Instant (noodle) macaroni products. General specifications**

МКС 67.060

Дата введения 2013-07-01

**Предисловие**

Цели, основные принципы и основной порядок проведения работ по межгосударственной стандартизации установлены [ГОСТ 1.0-92](#) "Межгосударственная система стандартизации. Основные положения" и [ГОСТ 1.2-2009](#) "Межгосударственная система стандартизации. Стандарты межгосударственные, правила и рекомендации по межгосударственной стандартизации. Правила разработки, принятия, применения, обновления и отмены"

**Сведения о стандарте**

1 ПОДГОТОВЛЕН Государственным научным учреждением "Государственный научно-исследовательский институт хлебопекарной промышленности" Российской академии сельскохозяйственных наук (ГНУ "ГОСНИИХП" Россельхозакадемии) при участии Российского союза пекарей

2 ВНЕСЕН Федеральным агентством по техническому регулированию и метрологии

3 ПРИНЯТ Межгосударственным советом по стандартизации, метрологии и сертификации (протокол от 1 октября 2012 г. N 51)

За принятие проголосовали:

Краткое наименование страны по <a href="#">МК (ИСО 3166) 004-97</a>	Код страны по <a href="#">МК (ИСО 3166) 004-97</a>	Сокращенное наименование национального органа по стандартизации
Армения	AM	Минэкономики Республики Армения
Беларусь	BY	Госстандарт Республики Беларусь
Кыргызстан	KG	Кыргызстандарт
Молдова	MD	Молдова-Стандарт
Российская Федерация	RU	Росстандарт
Узбекистан	UZ	Узстандарт

4 [Приказом Федерального агентства по техническому регулированию и метрологии от 29](#)

Внимание! Документ включен в доказательную базу технического регламента.

ноября 2012 г. N 1585-ст межгосударственный стандарт ГОСТ 31749-2012 введен в действие в качестве национального стандарта Российской Федерации с 1 июля 2013 г.

5 Настоящий стандарт подготовлен на основе применения [ГОСТ Р 52378-2005](#)

6 ВВЕДЕН ВПЕРВЫЕ

*Информация о введении в действие (прекращении действия) настоящего стандарта публикуется в ежемесячно издаваемом указателе "Национальные стандарты".*

*Информация об изменениях к настоящему стандарту публикуется в ежегодно издаваемом информационном указателе "Национальные стандарты", а текст изменений и поправок - в ежемесячно издаваемом информационном указателе "Национальные стандарты". В случае пересмотра или отмены настоящего стандарта соответствующая информация будет опубликована в ежемесячно издаваемом информационном указателе "Национальные стандарты"*

## 1 Область применения

Настоящий стандарт распространяется на макаронные изделия быстрого приготовления, изготовленные из пшеничной муки и воды с использованием дополнительного сырья и высушенные в масле, и устанавливает правила их приемки и методы определения качества.

Требования, обеспечивающие безопасность, изложены в 5.1, 5.2.2 (кислотность, зола, нерастворимая в 10%-ном растворе соляной кислоты, содержание жира, металломагнитная примесь, наличие зараженности вредителями), 5.2.3 (кислотное число жира, перекисное число жира), 5.2.4, 5.3.5 (кислотное число масла, перекисное число масла), 6.2.3, 6.2.4.

## 2 Нормативные ссылки

В настоящем стандарте использованы нормативные ссылки на следующие стандарты:

[ГОСТ 8.579-2002](#) Государственная система обеспечения единства измерений. Требования к количеству фасованных товаров в упаковках любого вида при их производстве, расфасовке, продаже и импорте

[ГОСТ 21-94](#) Сахар-песок. Технические условия

[ГОСТ 1129-93\\*](#) Масло подсолнечное. Технические условия

\* На территории Российской Федерации документ не действует. Действует [ГОСТ Р 52465-2005](#), здесь и далее по тексту. - Примечание изготовителя базы данных.

[ГОСТ 1770-74](#) Посуда мерная лабораторная стеклянная. Цилиндры, мензурки, колбы, пробирки. Общие технические условия

[ГОСТ 4328-77](#) Реактивы. Натрия гидроокись. Технические условия

[ГОСТ 4919.1-77](#) Реактивы и особо чистые вещества. Методы приготовления растворов индикаторов

[ГОСТ 5472-50](#) Масла растительные. Определение запаха, цвета и прозрачности

ГОСТ ISO 5725-1-2003\* Точность (правильность и прецизионность) методов и результатов измерений. Часть 1. Основные положения и определения

\* На территории Российской Федерации действует [ГОСТ Р ИСО 5725-1-2002](#), здесь и далее по тексту. - Примечание изготовителя базы данных.

ГОСТ ISO 5725-6-2003\* Точность (правильность и прецизионность) методов и результатов измерений. Часть 6. Использование значений точности на практике

\* На территории Российской Федерации действует [ГОСТ Р ИСО 5725-6-2002](#), здесь и далее по тексту. - Примечание изготовителя базы данных.

Внимание! Документ включен в доказательную базу технического регламента.

[ГОСТ 6613-86](#) Сетки проволочные тканые с квадратными ячейками. Технические условия

[ГОСТ 6709-72](#) Вода дистиллированная. Технические условия

[ГОСТ 7587-71\\*](#) Лук репчатый сушеный. Технические условия

\* На территории Российской Федерации документ не действует. Действует [ГОСТ Р 52622-2006](#), здесь и далее по тексту. - Примечание изготовителя базы данных.

[ГОСТ 7588-71\\*](#) Морковь столовая сушеная. Технические условия

\* На территории Российской Федерации документ не действует. Действует [ГОСТ Р 52622-2006](#), здесь и далее по тексту. - Примечание изготовителя базы данных.

[ГОСТ 7589-71\\*](#) Свекла столовая сушеная. Технические условия

\* На территории Российской Федерации документ не действует. Действует [ГОСТ Р 52622-2006](#), здесь и далее по тексту. - Примечание изготовителя базы данных.

[ГОСТ 9147-80](#) Посуда и оборудование лабораторные фарфоровые. Технические условия

[ГОСТ 10444.12-88](#) Продукты пищевые. Метод определения дрожжей и плесневых грибов

[ГОСТ 10444.15-94](#) Продукты пищевые. Методы определения количества мезофильных аэробных и факультативно-анаэробных микроорганизмов

[ГОСТ 10846-91](#) Зерно и продукты его переработки. Метод определения белка

[ГОСТ 13830-97\\*](#) Соль поваренная пищевая. Общие технические условия

\* На территории Российской Федерации документ не действует. Действует [ГОСТ Р 51574-2000](#), здесь и далее по тексту. - Примечание изготовителя базы данных.

[ГОСТ 14192-96](#) Маркировка грузов

[ГОСТ 14919-83](#) Электроплиты, электроплитки и жарочные электрошкафы бытовые. Общие технические условия

[ГОСТ 15846-2002](#) Продукция, отправляемая в районы Крайнего Севера и приравненные к ним местности. Упаковка, маркировка, транспортирование и хранение

[ГОСТ 16729-71\\*](#) Чеснок сушеный. Технические условия

\* На территории Российской Федерации документ не действует. Действует [ГОСТ Р 52622-2006](#), здесь и далее по тексту. - Примечание изготовителя базы данных.

[ГОСТ 16730-71\\*](#) Горошек зеленый сушеный. Технические условия

\* На территории Российской Федерации документ не действует. Действует [ГОСТ Р 52622-2006](#), здесь и далее по тексту. - Примечание изготовителя базы данных.

[ГОСТ 16732-71\\*](#) Зелень петрушки, сельдерея и укропа сушеная. Технические условия

\* На территории Российской Федерации документ не действует. Действует [ГОСТ Р 52622-2006](#), здесь и далее по тексту. - Примечание изготовителя базы данных.

[ГОСТ 17299-78](#) Спирт этиловый технический. Технические условия

[ГОСТ 17435-72](#) Линейки чертежные. Технические условия

[ГОСТ 17527-2003](#) Упаковка. Термины и определения

Внимание! Документ включен в доказательную базу технического регламента.

[ГОСТ 22300-76](#) Реактивы. Эфиры этиловый и бутиловый уксусной кислоты. Технические условия

[ГОСТ 24104-2001](#)\* Весы лабораторные. Общие технические требования

\* На территории Российской Федерации документ не действует. Действует [ГОСТ Р 53228-2008](#), здесь и далее по тексту. - Примечание изготовителя базы данных.

[ГОСТ 25336-82](#) Посуда и оборудование лабораторные стеклянные. Типы, основные параметры и размеры

[ГОСТ 26574-85](#) Мука пшеничная хлебопекарная. Технические условия

[ГОСТ 26593-85](#) Масла растительные. Метод определения перекисного числа

[ГОСТ 26927-86](#) Сырье и продукты пищевые. Методы определения ртути

[ГОСТ 26930-86](#) Сырье и продукты пищевые. Метод определения мышьяка

[ГОСТ 26932-86](#) Сырье и продукты пищевые. Методы определения свинца

[ГОСТ 26933-86](#) Сырье и продукты пищевые. Методы определения кадмия

[ГОСТ 27493-87](#) Мука и отруби. Метод определения кислотности по болтушке

[ГОСТ 27560-87](#) Мука и отруби. Метод определения крупности

[ГОСТ 27676-88](#) Зерно и продукты его переработки. Метод определения числа падения

[ГОСТ 27839-88](#) Мука пшеничная. Методы определения количества и качества клейковины

[ГОСТ 29033-91](#) Зерно и продукты его переработки. Метод определения жира

[ГОСТ 29050-91](#) Пряности. Перец черный и белый. Технические условия

[ГОСТ 29227-91](#) (ИСО 835-1-81) Посуда лабораторная стеклянная. Пипетки градуированные. Часть 1. Общие требования

[ГОСТ 29228-91](#) (ИСО 835-2-81) Посуда лабораторная стеклянная. Пипетки градуированные. Часть 2. Пипетки градуированные без установленного времени ожидания

[ГОСТ 29251-91](#) (ИСО 385-1-84) Посуда лабораторная стеклянная. Бюретки. Часть 1. Общие требования

[ГОСТ 29252-91](#) (ИСО 385-2-84) Посуда лабораторная стеклянная. Бюретки. Часть 2. Бюретки без установленного времени ожидания

[ГОСТ 31491-2012](#) Мука из мягкой пшеницы для макаронных изделий. Технические условия

[ГОСТ 31647-2012](#) Масло пальмовое рафинированное дезодорированное для пищевой промышленности. Технические условия

[ГОСТ 31659-2012](#) Продукты пищевые. Метод выявления бактерий рода Salmonella

[ГОСТ 31747-2012](#) Продукты пищевые. Методы выявления и определения количества бактерий группы кишечных палочек (колиформных бактерий)

[ГОСТ 31760-2012](#) Масло соевое. Технические условия

Примечание - При пользовании настоящим стандартом целесообразно проверить действие ссылочных стандартов в информационной системе общего пользования - на официальном сайте Федерального агентства по техническому регулированию и метрологии в сети Интернет или по

Внимание! Документ включен в доказательную базу технического регламента.

ежегодно издаваемому информационному указателю "Национальные стандарты", который опубликован по состоянию на 1 января текущего года, и по соответствующим ежемесячно издаваемым информационным указателям, опубликованным в текущем году. Если ссылочный стандарт заменен (изменен), то при пользовании настоящим стандартом следует руководствоваться заменяющим (измененным) стандартом. Если ссылочный стандарт отменен без замены, то положение, в котором дана ссылка на него, применяется в части, не затрагивающей эту ссылку.

### 3 Термины и определения

В настоящем стандарте применены термины по [ГОСТ 17527](#), ГОСТ ISO 5725-1, а также следующие термины с соответствующими определениями.

**3.1 макаронные изделия быстрого приготовления:** Макароны изделия, изготовленные из пшеничной муки и воды с использованием дополнительного сырья и высушенные в масле.

**3.2 нитевидные макаронные изделия:** Макароны изделия, сформованные в виде нитей, имеющих форму круга в поперечном сечении.

**3.3 ленточные макаронные изделия:** Макароны изделия, сформованные в виде нитей, имеющих форму овала в поперечном сечении.

**3.4 мотки [бантики, гнезда, брикеты] макаронных изделий:** Длинные макаронные изделия, сформованные в мотки [бантики, гнезда, брикеты].

### 4 Классификация

Макаронные изделия быстрого приготовления изготавливают в виде длинных гофрированных нитей лапши или вермишели, сформированных в мотки, бантики, гнезда, брикеты.

### 5 Общие технические требования

5.1 Макароны изделия быстрого приготовления, изготовленные в соответствии с требованиями настоящего стандарта, должны соответствовать [1] или нормативным правовым документам, действующим на территории государства, принявшего стандарт, устанавливающим обязательные нормы, обеспечивающие безопасность продукции, рецептурам и технологическим инструкциям.

#### 5.2 Характеристики

5.2.1 По органолептическим показателям макаронные изделия быстрого приготовления должны соответствовать характеристикам, указанным в таблице 1.

Таблица 1

Наименование показателя	Характеристика
Вкус	Свойственный данному изделию, без прогорклого и постороннего вкуса
Запах	Свойственный данному изделию, без прогорклого и постороннего запаха
Состояние изделий после приготовления	Изделия не должны слипаться между собой после приготовления. Изделия должны сохранять форму гофрированной нити лапши (вермишели) по истечении 15 мин с момента заливания их кипящей водой

5.2.2 По физико-химическим показателям макаронные изделия быстрого приготовления должны соответствовать нормам, приведенным в таблице 2.

Таблица 2

Наименование показателя	Норма
Влажность изделий, %, не более	5
Кислотность изделий, град, не более	4
Зола, нерастворимая в 10%-ном растворе HCl, %, не более	0,2
Время приготовления до готовности, мин, не более	5
Содержание жира, %, не более	25
Металломагнитная примесь, мг на 1 кг продукта, не более	3
	При размере отдельных частиц не более 0,3 мм в наибольшем линейном измерении. При размере отдельных частиц более 0,3 мм в наибольшем линейном измерении партия бракуется
Зараженность вредителями	Не допускается

5.2.3 По физико-химическим показателям качество жира в макаронных изделиях быстрого приготовления должно соответствовать нормам, приведенным в таблице 3.

Таблица 3

Качество жира в макаронных изделиях быстрого приготовления	Используемое масло		
	пальмовое	соевое	подсолнечное
Кислотное число жира, мг КОН/г, не более	0,6	0,75	0,7
Перекисное число жира, мгэкв/кг, не более	10	10	10

5.2.4 Микробиологические показатели и содержание токсичных элементов, микотоксинов, пестицидов и радионуклидов в макаронных изделиях не должно превышать норм, установленных [1], санитарными правилами и нормами, гигиеническими нормативами или нормативными правовыми актами, действующими на территории государства, принявшего стандарт.

### 5.3 Требования к сырью

5.3.1 При изготовлении макаронных изделий быстрого приготовления используют следующее основное сырье:

- муку из мягкой стекловидной пшеницы для макаронных изделий высшего и первого сортов по [ГОСТ 31463](#);

- муку пшеничную по [ГОСТ 26574](#);

- воду питьевую в соответствии с гигиеническими требованиями к качеству воды централизованных систем питьевого водоснабжения, действующими на территории государства, принявшего стандарт.

5.3.2 По физико-химическим показателям для муки рекомендуются дополнительные требования, указанные в таблице 4.

Таблица 4

Внимание! Документ включен в доказательную базу технического регламента.

Наименование показателя	Норма
Количество белка, %, не менее	10
Кислотность, град, не более	2
Растяжимость клейковины, см	14 ÷ 20
Проход через сито размером отверстий 87 мкм, %, не более	30
Число падения, с, не менее	250

5.3.3 При изготовлении макаронных изделий быстрого приготовления используют следующее дополнительное сырье:

- соль поваренную пищевую по [ГОСТ 13830](#);
- сахар-песок по [ГОСТ 21](#);
- перец черный и белый по [ГОСТ 29050](#);
- перец красный молотый по [2];
- чеснок сушеный по [ГОСТ 16729](#);
- лук репчатый сушеный по [ГОСТ 7587](#);
- морковь столовую сушеную по [ГОСТ 7588](#);
- свеклу столовую сушеную по [ГОСТ 7589](#);
- горошек зеленый сушеный по [ГОСТ 16730](#);
- зелень петрушки, сельдерея и укропа сушеные по [ГОСТ 16732](#);
- кукурузу сушеную;
- масло подсолнечное по [ГОСТ 1129](#);
- масло соевое по [ГОСТ 31760](#);
- масло пальмовое по [ГОСТ 31647](#);

- пищевые добавки (красители, антиокислители, эмульгаторы, стабилизаторы, загустители, регуляторы кислотности, усилители вкуса и аромата), вкусоароматические добавки (натуральные или идентичные натуральным), соответствующие требованиям нормативных правовых документов, действующих на территории государства, принявшего стандарт.

5.3.4 Допускается использовать основное и дополнительное сырье по другой нормативной документации, в т.ч. ввозимое по импорту и отвечающее требованиям настоящего стандарта, обеспечивающим безопасность продукции.

5.3.5 По органолептическим и физико-химическим показателям растительное масло, используемое для сушки, должно соответствовать нормам, приведенным в таблице 5.

Таблица 5

Наименование показателя	Норма
-------------------------	-------

	Пальмовое масло	Подсолнечное масло рафинированное дезодорированное	Соевое масло рафинированное дезодорированное
Запах	Свойственный данному маслу без прогорклого запаха	Свойственный данному маслу без прогорклого запаха	Свойственный данному маслу без прогорклого запаха
Кислотное число, мг КОН/г, не более	0,6	0,35	0,3
Перекисное число, мгэкв/кг, не более	5	5	5

#### 5.4 Маркировка

5.4.1 Маркировка каждой единицы потребительской тары макаронных изделий - в соответствии с [3] и должна содержать:

- наименование продукта;
- наименование и местонахождение изготовителя [юридический адрес, включая страну, и, при несовпадении с юридическим адресом, адрес(а) производств(а)];
- наименование организации на территории государства, принявшего стандарт, уполномоченной изготовителем на принятие претензий от потребителя на ее территории (при наличии);
- массу нетто;
- товарный знак изготовителя (при наличии);
- состав продукта;
- пищевые добавки, ароматизаторы, биологически активные добавки к пище, ингредиенты продуктов нетрадиционного состава;
- информацию о наличии ГМО (при содержании генетически модифицированного компонента в количестве, превышающем установленную норму);
- пищевую и энергетическую ценность;
- дату изготовления и дату упаковывания;
- срок хранения;
- условия хранения в соответствии с требованиями настоящего стандарта,
- способ приготовления;
- информацию о содержании в рецептуре (составе) генетически модифицированного сырья;
- обозначение документа, в соответствии с которым изготовлен и может быть идентифицирован продукт;
- информацию о подтверждении соответствия.

5.4.2 Информацию (маркировку) располагают непосредственно на каждой единице потребительской тары в удобном для прочтения месте.

5.4.3 На потребительской таре, не обеспечивающей возможность визуального определения упакованного продукта, наносят рисунок, соответствующий его форме и размерам.

Внимание! Документ включен в доказательную базу технического регламента.



5.4.4 Информация должна быть четкой и легко читаемой.

5.4.5 Транспортная маркировка должна соответствовать требованиям [ГОСТ 8.579](#) и [ГОСТ 14192](#).

На каждой единице транспортной тары указывают число упаковок с фасованной продукцией (потребительской тары).

Способы представления информации для потребителя на транспортной таре допускается согласовывать с оптовым покупателем при оформлении договора на поставку.

## 5.5 Упаковка

5.5.1 Макароны изделия быстрого приготовления фасуют в потребительскую и транспортную тару.

5.5.2 Макароны изделия быстрого приготовления упаковывают в контейнеры или стаканы, закрываемые сверху крышкой, или пакеты из полимерных материалов. Продукцию, упакованную в контейнеры или стаканы, при необходимости помещают в термоусадочную пленку в соответствии с установленными в [4] санитарными правилами и нормами, гигиеническими нормативами или нормативными правовыми актами, действующими на территории государства, принявшего стандарт.

5.5.3 Макароны изделия быстрого приготовления упаковывают в потребительскую тару массой нетто до 100 г. При изготовлении макаронных изделий быстрого приготовления в каждую упаковку дополнительно может быть вложен пакетик со специями и/или приправочным маслом, и/или натуральными (идентичными натуральным) продуктами растительного и животного происхождения. Доля макаронных изделий при этом должна составлять не менее 80% содержимого упаковки.

5.5.4 Макароны изделия быстрого приготовления, упакованные в потребительскую тару, упаковывают в установленном порядке в транспортную тару, обеспечивающую сохранность и безопасность упакованной продукции при ее хранении и транспортировании.

5.5.5 Масса нетто упакованной продукции должна соответствовать указанной на этикетке.

Предел допускаемых отрицательных отклонений массы нетто на момент формирования конкретной упаковочной единицы макаронных изделий быстрого приготовления - по [ГОСТ 8.579](#) (4.2, 5.1, 5.8, таблицы А.1 и А.2 приложения А).

5.5.6 Макароны изделия быстрого приготовления, отправляемые в районы Крайнего Севера и приравненные к ним местности, упаковывают в соответствии с [ГОСТ 15846](#).

5.5.7 Допускается условия упаковки макаронных изделий быстрого приготовления согласовывать с потребителем при оформлении договора на поставку.

## 6 Правила приемки и методы отбора проб

### 6.1 Правила приемки

6.1.1 Макароны изделия быстрого приготовления принимают партиями.

6.1.2 Для контроля качества упаковки и маркировки транспортной тары из партии должна быть отобрана случайная выборка, объем которой указан в таблице 6.

Таблица 6

Количество единиц транспортной тары в партии, шт.	Количество единиц транспортной тары, подвергаемых контролю, шт.	Приемочное число	Браковочное число
До 15 включ.	Все единицы	0	1

От 16 " 200 "	15	0	1
Св. 200	25	1	2

6.1.3 Для контроля качества упаковки и маркировки определения массы нетто макаронных изделий быстрого приготовления, упакованных в потребительскую тару, из отобранных единиц транспортной тары берут выборку упаковочных единиц в соответствии с таблицей 7.

Таблица 7

Масса нетто упаковочной единицы, г	Объем выборки, шт.	Приемочное число	Браковочное число
До 50 включ.	75	8	9
От 51 " 100 "	50	6	7

6.1.4 Партию принимают, если число упаковочных единиц в выборке, не отвечающее требованию нормативного документа по контролируемому показателю, меньше или равно приемочному числу, указанному в таблицах 6 и 7, и бракуют, если оно больше или равно браковочному числу.

6.1.5 Качество изделий в немаркированной, нечетко маркированной или дефектной упаковке проверяют отдельно, результаты распространяют на изделия только в этой упаковке.

6.1.6 Для проведения контроля качества макаронных изделий быстрого приготовления, упакованных в потребительскую тару, из выборки по 6.1.3 отбирают упаковочные единицы в соответствии с их массой:

35 - при фасовании до 50 г включительно;

25 - при фасовании от 51 до 100 г включительно.

6.1.7 При получении неудовлетворительного результата хотя бы по одному показателю проводят повторный контроль качества на удвоенной выборке, отобранной от той же партии.

Результаты повторного контроля распространяют на всю партию.

6.1.8 При получении неудовлетворительного результата хотя бы по одному показателю при повторном контроле качества партию изделий бракуют.

## 6.2 Методы отбора проб

6.2.1 Суммарную пробу макаронных изделий быстрого приготовления составляют в соответствии с 6.1.6, ее масса должна быть не менее 2000 г.

По суммарной пробе макаронных изделий быстрого приготовления контролируют наличие вредителей.

6.2.2 Полученную суммарную пробу делят на две равные части, помещают в сухую, чистую, крепкую и герметичную тару, снабжают их этикетками с указанием наименования предприятия-изготовителя, наименования товара, номера партии, даты изготовления, срока хранения, массы пробы, даты и подписи лица, отобравшего пробу, обозначение стандарта на данную продукцию.

Одну часть упакованной суммарной пробы с протоколом отбора пробы направляют в лабораторию для проведения анализа, другую пломбируют и хранят на случай возникновения разногласий при определении качества макаронных изделий быстрого приготовления.

6.2.3 Периодичность контроля показателей безопасности макаронных изделий быстрого

приготовления проводят в соответствии с установленным порядком.

6.2.4 Каждую партию макаронных изделий быстрого приготовления сопровождают удостоверением качества и безопасности. Удостоверение о качестве должно содержать: наименование предприятия-изготовителя и его местонахождение; наименование продукции; массу нетто упаковочной единицы; дату изготовления; номер смены; результаты испытаний; срок и условия хранения; обозначение нормативной документации.

## 7 Подготовка проб

### 7.1 Аппаратура

Ступка фарфоровая с пестиком по [ГОСТ 9147](#).

Сито штампованное с отверстиями диаметром 3 мм.

Весы лабораторные с допускаемой погрешностью взвешивания  $\pm 1,0$  г по [ГОСТ 24104](#).

7.2 Полученную по 6.2.2 суммарную пробу макаронных изделий быстрого приготовления освобождают от тары и отбирают 200 г для определения зараженности вредителями, проводимого по 8.7.

Для подготовки лабораторной пробы макаронных изделий быстрого приготовления к испытаниям по показателям: запах, вкус, влажность, кислотность, зола, нерастворимая в 10%-ном растворе соляной кислоты, количество и качество жира в продукте, кислотное и перекисное число жира в макаронных изделиях быстрого приготовления, металломагнитная примесь отбирают 200-250 г суммарной пробы, полученной по 6.2.2, измельчают в фарфоровой ступке, просеивают через сито с отверстиями диаметром 3 мм до полного прохода и тщательно перемешивают.

7.3 Оставшуюся суммарную пробу оставляют в брикетах и анализируют по показателям: время приготовления до готовности, состояние изделий после приготовления.

## 8 Методы контроля качества

### 8.1 Определение запаха и вкуса

#### 8.1.1 Проведение анализа

Для определения запаха из подготовленной по 7.2 лабораторной пробы макаронных изделий быстрого приготовления отбирают пробу для анализа массой  $(20 \pm 1)$  г, переносят ее в стакан, заливают 200-250 см<sup>3</sup> воды температурой  $(60 \pm 5)$  °С, тщательно перемешивают, закрывают крышкой и оставляют на 1-2 мин, после чего воду сливают и определяют запах испытуемого продукта по нормативному документу, действующему на территории государства, принявшего стандарт.

Если запах макаронных изделий быстрого приготовления отвечает требованиям стандарта, то вкус определяют разжевыванием пробы для анализа массой 1 г, отобранной из подготовленной по 7.2 лабораторной пробы.

### 8.2 Определение времени приготовления и оценка состояния макаронных изделий быстрого приготовления после приготовления

#### 8.2.1 Аппаратура

Весы лабораторные с допускаемой погрешностью  $\pm 0,1$  г по [ГОСТ 24104](#).

Вода питьевая в соответствии с установленными санитарными правилами и нормами, гигиеническими нормативами или нормативными правовыми актами, действующими на территории государства, принявшего стандарт.

Сосуды термостойкие с плотно закрывающейся крышкой.

Пластина давящая из прозрачного пластика толщиной 3 мм (рисунок 1).

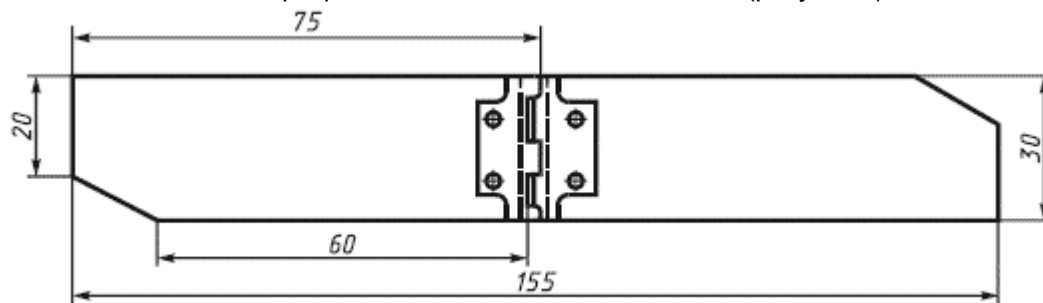


Рисунок 1

Секундомер с допускаемой погрешностью при измерении интервала времени до 30 мин  $\pm 3$  с.  
Электроплитка по [ГОСТ 14919](#).

Допускается применение другой аппаратуры с метрологическими характеристиками, не уступающими перечисленным выше.

### 8.2.2 Подготовка к проведению анализа

Один брикет макаронных изделий быстрого приготовления, отобранный по 7.3, помещают в сосуд, заливают шестикратным по массе количеством кипящей воды и накрывают крышкой. Готовность изделий проверяют давящей пластиной через каждую минуту до тех пор, пока не исчезнет непрерывная белая линия, видимая в центре пластины. Фиксируют время приготовления изделий до готовности - время от момента заливания макаронных изделий кипящей водой до момента исчезновения непрерывной белой линии.

### 8.2.3 Проведение анализа

Брикет макаронных изделий быстрого приготовления, отобранный по 7.3, помещают в сосуд, заливают шестикратным по массе количеством кипящей воды и накрывают крышкой. Заваривают изделия в течение времени, определенного по 8.2.2.

По истечении времени, определенного в 8.2.2, внешним осмотром макаронных изделий быстрого приготовления определяют их состояние.

По истечении 15 мин с момента заливания макаронных изделий кипящей водой проводят органолептическую оценку сохранности формы.

## 8.3 Определение влажности

8.3.1 Определение влажности методом высушивания до постоянной массы по нормативным документам, действующим на территории государства, принявшего стандарт.

Для проведения анализа из подготовленной по 7.2 лабораторной пробы макаронных изделий быстрого приготовления отбирают две пробы для анализа массой  $(5,00 \pm 0,01)$  г каждая.

8.3.2 Определение влажности методом ускоренного высушивания - по нормативным документам, действующим на территории государства, принявшего стандарт.

Из подготовленной по 7.2 лабораторной пробы макаронных изделий быстрого приготовления отбирают две пробы для анализа массой  $(5,00 \pm 0,01)$  г каждая.

Определение влажности экспресс-методом по нормативным документам, действующим на территории государства, принявшего стандарт.

Из подготовленной по 7.2 лабораторной пробы макаронных изделий быстрого приготовления отбирают две пробы для анализа массой  $(5,00 \pm 0,01)$  г каждая.

8.3.3 Определение влажности на приборе MA-30 "SARTORIUS" по нормативным документам,

Внимание! Документ включен в доказательную базу технического регламента.

действующим на территории государства, принявшего стандарт.

Из подготовленной по 7.2 лабораторной пробы макаронных изделий быстрого приготовления отбирают две пробы для анализа массой от 4 до 5 г каждая.

#### **8.4 Определение кислотности**

Из подготовленной по 7.2 лабораторной пробы макаронных изделий быстрого приготовления отбирают две пробы для анализа массой  $(5,0 \pm 0,1)$  г каждая и определяют кислотность в соответствии с нормативными документами, действующими на территории государства, принявшего стандарт.

#### **8.5 Определение золы, нерастворимой в 10%-ном растворе соляной кислоты**

В подготовленный тигель отбирают из лабораторной пробы макаронных изделий по 7.2 две пробы для анализа массой от 3 до 5 г каждая с точностью 0,0005 г.

Определение золы, нерастворимой в 10%-ном растворе соляной кислоты, проводят по нормативным документам, действующим на территории государства, принявшего стандарт.

#### **8.6 Определение металломагнитной примеси**

Определение металломагнитной примеси проводят по нормативному документу, действующему на территории государства, принявшего стандарт, на пробе для анализа массой 50 г, отобранной из лабораторной пробы макаронных изделий быстрого приготовления по 7.2.

#### **8.7 Определение зараженности вредителями**

Определение зараженности вредителями проводят на суммарной пробе макаронных изделий быстрого приготовления, полученной по 6.2.2 и отобранной в количестве 200 г по нормативному документу, действующему на территории государства, принявшего стандарт.

#### **8.8 Определение массовой доли жира с использованием экстракционного аппарата Сокслета**

Метод обязателен в случае возникновения разногласий при определении качества макаронных изделий быстрого приготовления.

##### **8.8.1 Аппаратура**

Для определения массовой доли жира используют аппаратуру по [ГОСТ 29033](#).

##### **8.8.2 Подготовка к проведению анализа**

Из подготовленной по 7.2 лабораторной пробы макаронных изделий быстрого приготовления отбирают две пробы для анализа массой  $(10,00 \pm 0,01)$  г каждая.

Для пересчета на сухое вещество определяют влажность макаронных изделий быстрого приготовления по 8.3.

Дальнейшая подготовка к проведению анализа проводится по [ГОСТ 29033](#).

8.8.3 Проведение анализа осуществляется по [ГОСТ 29033](#).

Для макаронных изделий быстрого приготовления экстракцию ведут в течение 6-8 ч.

8.8.4 Обработка результатов - по [ГОСТ 29033](#).

##### **8.8.5 Характеристики погрешности измерения**

Предел повторяемости - 0,4%.

Предел воспроизводимости - 0,7%.

### 8.9 Определение массовой доли токсичных элементов в макаронных изделиях быстрого приготовления

Определение массовой доли ртути проводят по [ГОСТ 26927](#), мышьяка - по [ГОСТ 26930](#), свинца - по [ГОСТ 26932](#), кадмия - по [ГОСТ 26933](#).

### 8.10 Определение содержания пестицидов, микотоксинов, радионуклидов в макаронных изделиях быстрого приготовления

Определение содержания микотоксинов по [ГОСТ 30711](#), пестицидов, радионуклидов проводят по установленным санитарным правилам и нормам, гигиеническим нормативам или нормативным правовым актам, действующим на территории государства, принявшего стандарт.

### 8.11 Определение микробиологических показателей в макаронных изделиях быстрого приготовления

Определение микробиологических показателей проводят по [ГОСТ 31659](#), [ГОСТ 10444.12](#), [ГОСТ 10444.15](#), [ГОСТ 31747](#).

### 8.12 Определение кислотного числа жира в макаронных изделиях быстрого приготовления

#### 8.12.1 Реактивы и аппаратура

8.12.1.1 Все реактивы должны быть квалификации чистый для анализа (ч.д.а.). Используют дистиллированную по [ГОСТ 6709](#) деминерализованную воду или воду эквивалентной чистоты.

Этиловый спирт 95%-ный (по объему) по [ГОСТ 17299](#).

Гидроксид натрия (NaOH) по [ГОСТ 4328](#), стандартный объемный раствор, концентрации  $\text{NaOH}=0,05$  моль/дм<sup>3</sup> в 95%-ном (по объему) этиловом спирте, свободном от карбонатов.

Точную концентрацию проверяют непосредственно перед каждой серией определений кислотного числа жира.

Применяют раствор, приготовленный не менее чем за пять дней до использования, и сохраняют в посуде из темного стекла с резиновой пробкой.

Раствор NaOH должен быть бесцветным или соломенного цвета.

При отсутствии стандартного раствора NaOH его необходимо приготовить. Для этого этиловый спирт очищают следующим образом. Растворяют 5-10 г гидроксида натрия в 1 дм<sup>3</sup> этилового спирта и добавляют 0,5 г алюминиевых стружек. Смесь кипятят с применением обратного холодильника в течение 1 ч, затем этиловый спирт дистиллируют. В полученном таким образом 1 дм<sup>3</sup> этилового спирта растворяют 2 г гидроксида натрия. Приготовленный раствор оставляют в течение 5 сут для выпадения в осадок нерастворенного углекислого натрия, после чего раствор можно использовать.

Фенолфталеин по [ГОСТ 4919.1](#). Раствор индикатора: 1 г фенолфталеина растворяют в 100 см<sup>3</sup> 95%-ного (по объему) этилового спирта (5.1).

Сетки проволочные тканые N 1, N 016, N 05 по [ГОСТ 6613](#) для муки, манной крупы и макарон.

Стаканы для центрифуги из боросиликата или стекла вместимостью 45 см<sup>3</sup> герметично закрывающиеся.

Центрифуга с фактором разделения 3000, обеспечивающая ускорение в 2000 g.

Пипетки вместимостью 20 и 30 см<sup>3</sup> по [ГОСТ 29227](#), [ГОСТ 29228](#).

Конические колбы вместимостью 250 см<sup>3</sup> по [ГОСТ 25336](#).

Микробюретка с ценой деления 0,01 см<sup>3</sup> по [ГОСТ 29251](#) и [ГОСТ 29252](#).

Роторная мешалка со скоростью вращения от 30 до 60 об/мин<sup>-1</sup>.

Весы лабораторные общего назначения с допускаемой погрешностью взвешивания ±0,01 г.

Лабораторная мельница для размола манной крупы и макарон.

Оранжевый фильтр, типовой фотографический фильтр из ацетата целлюлозы, синее поглощение (длина волны 440 нм).

Шкаф сушильный СЭШ с диапазоном нагрева от 40 °С до 150 °С, с принудительной вентиляцией и погрешностью поддержания температуры ±5 °С.

Эксикатор по [ГОСТ 25336](#).

Щипцы тигельные.

Чашки выпарительные по [ГОСТ 9147](#).

Эфир диэтиловый по [ГОСТ 22300](#).

Спиртоэфирная смесь, которую готовят из двух частей диэтилового эфира и одной части этилового спирта с добавлением пяти капель раствора фенолфталеина на 50 см<sup>3</sup>.

#### **8.12.2 Подготовка пробы к проведению анализа**

Из подготовленной по 7.2 лабораторной пробы макаронных изделий быстрого приготовления отбирают две пробы для анализа массой (10,0±0,1) г каждая.

Определение влажности пробы проводят по методам в соответствии с 8.3.

#### **8.12.3 Проведение анализа**

В стакан для центрифуги помещают подготовленную по 8.12.2 пробу для анализа и добавляют 50 см<sup>3</sup> спиртоэфирной смеси. Стакан герметично закрывают и тщательно перемешивают в течение 1 ч при температуре (20±5) °С. Затем стакан переносят в центрифугу и центрифугируют 5 мин с ускорением 2000 g.

Пипеткой отбирают 20 см<sup>3</sup> экстракта в коническую колбу, прибавляют 5 капель фенолфталеина и титруют 0,1 н. раствором гидроокиси натрия из микробюретки до появления бледно-розового цвета.

Для определения содержания масла в экстракте отбирают 20 см<sup>3</sup> экстракта в предварительно высушенную и взвешенную выпарительную чашку. Экстракт сначала высушивают под вытяжным шкафом до исчезновения запаха эфира, а затем в сушильном шкафу при температуре 130 °С в течение 40 мин. После этого чашку вынимают тигельными щипцами из сушильного шкафа, охлаждают в эксикаторе до полного остывания, но не более 2 ч, и взвешивают.

Одновременно с основным анализом проводят испытание реактивов, заменив 20 см<sup>3</sup> экстракта на 20 см<sup>3</sup> спиртоэфирной смеси.

#### **8.12.4 Обработка результатов**

Кислотное число жира в макаронных изделиях быстрого приготовления  $A_{ж}$ , мг КОН на 1 г

жира, вычисляют по формуле

$$A_x = \frac{(V_1 - V_0)C \cdot 56,11}{m_2 - m_1}, \quad (1)$$

где  $V_1$  - объем раствора гидроокиси натрия, пошедшего на титрование, см<sup>3</sup>;

$V_0$  - объем раствора гидроокиси натрия, пошедшего на контрольное титрование, см<sup>3</sup>;

$C$  - точная концентрация используемого стандартного объемного раствора гидроокиси калия, моль/дм<sup>3</sup>;

56,11 - молярная масса гидроокиси калия, г/моль;

$m_1$  - масса пустой выпарительной чашки, г;

$m_2$  - масса выпарительной чашки с жиром после высушивания, г.

Вычисление проводят с точностью до второго десятичного знака, результат округляют до первого десятичного знака по [СТ СЭВ 543](#).

За окончательный результат измерения принимают среднеарифметическое значение результатов параллельных определений.

#### 8.12.5 Характеристика погрешности измерения

Предел повторяемости - 0,05 мг.

Предел воспроизводимости - 0,1 мг.

### 8.13 Определение перекисного числа жира в макаронных изделиях быстрого приготовления

#### 8.13.1 Аппаратура

Весы лабораторные по [ГОСТ 24104](#) 2-го класса точности с наибольшим пределом взвешивания 200 г.

Бюретки 1-1(2,3)-1(2)-5-0,02; 1-1(2,3)-1(2)-10-0,05 по [ГОСТ 29251](#).

Колбы Кн-1-250-29/32 ТХС по [ГОСТ 25336](#).

Колба 1(2)1000-2 по [ГОСТ 1770](#).

Мешалка роторная со скоростью вращения от 30 до 60 об/мин<sup>-1</sup>.

Пипетки 2-2-1(2)-1 по [ГОСТ 29227](#).

Секундомер.

Стаканчики стеклянные цилиндрические для испытуемой пробы необходимой вместимости (по массе пробы).

Цилиндры 1(3)-25 1(3)-100 по [ГОСТ 1770](#).

Часы песочные на 1 и 5 мин.



Чашки выпарительные по [ГОСТ 9147](#).

Шкаф сушильный СЭШ с диапазоном нагрева от 40 °С до 150 °С, с принудительной вентиляцией и погрешностью поддержания температуры ±5 °С.

Щипцы тигельные.

Эксикатор по [ГОСТ 25336](#).

### 8.13.2 Подготовка пробы к проведению анализа

Из подготовленной по 7.2 лабораторной пробы макаронных изделий быстрого приготовления отбирают две пробы для анализа массой (10,0±0,1) г каждая.

### 8.13.3 Проведение анализа

В стакан для центрифуги помещают подготовленную по 8.13.2 пробу для анализа, добавляют 20 см<sup>3</sup> хлороформа и 30 см<sup>3</sup> уксусной кислоты. Стакан герметично закрывают и тщательно перемешивают в течение 1 ч при температуре (20±5) °С. Затем стакан переносят в центрифугу и центрифугируют в течение 5 мин с ускорением 2000 g.

Пипеткой отбирают 20 см<sup>3</sup> экстракта в коническую колбу, прибавляют 1 см<sup>3</sup> раствора йодистого калия. После этого колбу сразу закрывают, перемешивают ее содержимое в течение 1 мин и оставляют на 10 мин в темном месте при температуре 15 °С - 25 °С. По истечении указанного времени наливают в колбу 90 см<sup>3</sup> дистиллированной воды, тщательно перемешивают и добавляют пять капель раствора крахмала.

Выделившийся йод титруют 0,002 н. раствором тиосульфата натрия, который готовят перед каждым определением из 0,1 н. раствора тиосульфата натрия, разбавляя его свежепрокипяченной (не содержащей СО<sub>2</sub>) дистиллированной водой.

Для определения содержания масла в экстракте отбирают 20 см<sup>3</sup> экстракта в предварительно высушенную и взвешенную выпарительную чашку. Экстракт сначала высушивают под вытяжным шкафом в течение 2-3 ч, затем в сушильном шкафу при температуре 130 °С в течение 40 мин. После этого чашку вынимают тигельными щипцами из сушильного шкафа, охлаждают в эксикаторе до полного остывания, но не более 2 ч, и взвешивают.

Одновременно с основным анализом проводят испытание реактивов, заменив 20 см<sup>3</sup> экстракта на 8 см<sup>3</sup> хлороформа и 12 см<sup>3</sup> уксусной кислоты.

### 8.13.4 Обработка результатов

Переокисное число жира  $X$ , ммоль (1/2 O)/кг макаронных изделий быстрого приготовления вычисляют по формуле

$$A_k = \frac{(V_1 - V_0)C \cdot 1000}{m_2 - m_1}, \quad (2)$$

где  $V_1$  - объем раствора тиосульфата натрия, пошедшего на титрование, см<sup>3</sup>;

$V_0$  - объем раствора тиосульфата натрия, пошедшего на контрольное титрование, см<sup>3</sup>;

$C$  - точная концентрация используемого раствора тиосульфата натрия с учетом поправки к номинальной молярной концентрации, моль/дм<sup>3</sup>;

$m_1$  - масса пустой выпарительной чашки, г;

$m_2$  - масса чашки Петри с жиром после высушивания, г;

1000 - коэффициент, учитывающий пересчет результата измерения в ммоль (1/2 O) на килограмм изделий.

Вычисление проводят с точностью до второго десятичного знака, результат округляют до первого десятичного знака.

За окончательный результат измерения принимают среднеарифметическое значение результатов параллельных определений.

#### **8.13.5 Характеристика погрешности измерения**

Предел повторяемости - 0,1 ммоль (1/2 O)/кг.

Предел воспроизводимости - 0,2 ммоль (1/2 O)/кг.

### **8.14 Определение показателей качества муки, используемой для макаронных изделий быстрого приготовления**

8.14.1 Определение содержания белка в муке проводят по [ГОСТ 10846](#).

8.14.2 Определение кислотности муки проводят по [ГОСТ 27493](#).

#### **8.14.3 Определение качества сырой клейковины по растяжимости**

##### 8.14.3.1 Аппаратура

Для определения качества сырой клейковины по растяжимости используют аппаратуру по [ГОСТ 27839](#) с дополнением:

Линейка по [ГОСТ 17435](#).

##### 8.14.3.2 Проведение анализа

Отбирают 4 г клейковины, отмытой по [ГОСТ 27839](#), обминают и помещают в ступку с водой температурой  $(18 \pm 2)$  °С на 15 мин, после чего определяют растяжимость следующим образом. Захватив клейковину тремя пальцами каждой руки, растягивают равномерно ее без подкручивания до разрыва над линейкой, причем весь процесс должен длиться примерно 10 с. Отмечают по линейке длину, при которой произошел разрыв.

##### 8.14.3.3 Характеристики погрешности измерения

Предел повторяемости - 1 см.

Предел воспроизводимости - 2 см.

8.14.4 Определение прохода муки через сито размером отверстий 87 мкм проводят по [ГОСТ 27560](#).

8.14.5 Определение числа падения в муке проводят по [ГОСТ 27676](#).

### **8.15 Определение показателей качества растительного масла, используемого для сушки макаронных изделий быстрого приготовления**

8.15.1 Определение запаха масла проводят по [ГОСТ 5472](#).

8.15.2 Определение кислотного числа масла проводят по нормативному документу, действующему на территории государства, принявшего стандарт.

Внимание! Документ включен в доказательную базу технического регламента.

8.15.3 Определение перекисного числа масла проводят по [ГОСТ 26593](#).

### 8.16 Арбитраж

Две стороны контракта могут согласовать процедуру арбитража при заключении контракта или в случае возникновения спорной ситуации по ГОСТ ISO 5725-6 (пункт 5.3.4).

## 9 Транспортирование и хранение

9.1 Макароны изделия быстрого приготовления перевозят в крытых транспортных средствах транспортом всех видов в соответствии с действующими на транспорте конкретного вида правилами перевозки грузов, обеспечивающими сохранность продукции.

При перевозке макаронных изделий быстрого приготовления транспортные средства должны быть чистыми, не зараженными вредителями, без постороннего запаха.

Допускается условия транспортирования и хранения макаронных изделий быстрого приготовления согласовывать при оформлении договора на поставку.

9.2 Макароны изделия быстрого приготовления хранят в крытых складских помещениях, защищенных от воздействия атмосферных осадков, с относительной влажностью воздуха до 70% и температурой до 30 °С. Помещения для хранения макаронных изделий быстрого приготовления должны быть чистыми, сухими, хорошо проветриваемыми, не зараженными вредителями, без постороннего запаха.

Хранение макаронных изделий быстрого приготовления вместе с товарами, имеющими специфический запах, не допускается.

9.3 Рекомендуемые сроки хранения макаронных изделий быстрого приготовления со дня изготовления в зависимости от используемого для сушки растительного масла, мес:

12 - пальмовое масло;

6 - соевое масло;

3 - подсолнечное масло.

## Библиография

[1] [ТР ТС 021/2011](#) [Технический регламент Таможенного союза "О безопасности пищевой продукции"](#) с 1 июля 2013 г.

[2] ИСО 7540:2006\* Паприка молотая порошкообразная (*Capsicum annuum* L). Технические условия

\* Доступ к международным и зарубежным документам, упомянутым в тексте, можно получить, обратившись в [Службу поддержки пользователей](#). - Примечание изготовителя базы данных. [kodeks://link/d?nd=902249298](http://kodeks://link/d?nd=902249298)

[3] [ТР ТС 022/2011](#) [Технический регламент Таможенного союза "Пищевая продукция в части ее маркировки"](#) с 1 июля 2013 г.

[4] [ТР ТС 005/2011](#) [Технический регламент Таможенного союза "О безопасности упаковки"](#)

Электронный текст документа  
подготовлен НПЦ «АГРОПИЩЕПРОМ»  
и сверен по:

Внимание! Документ включен в доказательную базу технического регламента.

официальное издание М.: Стандартинформ

**[СМОТРЕТЬ. Технологическая инструкция к ГОСТ 31749-2012 Изделия макаронные быстрого приготовления](#)**

**[\(Источник: НПЦ «АГРОПИЩЕПРОМ»\)](#)**